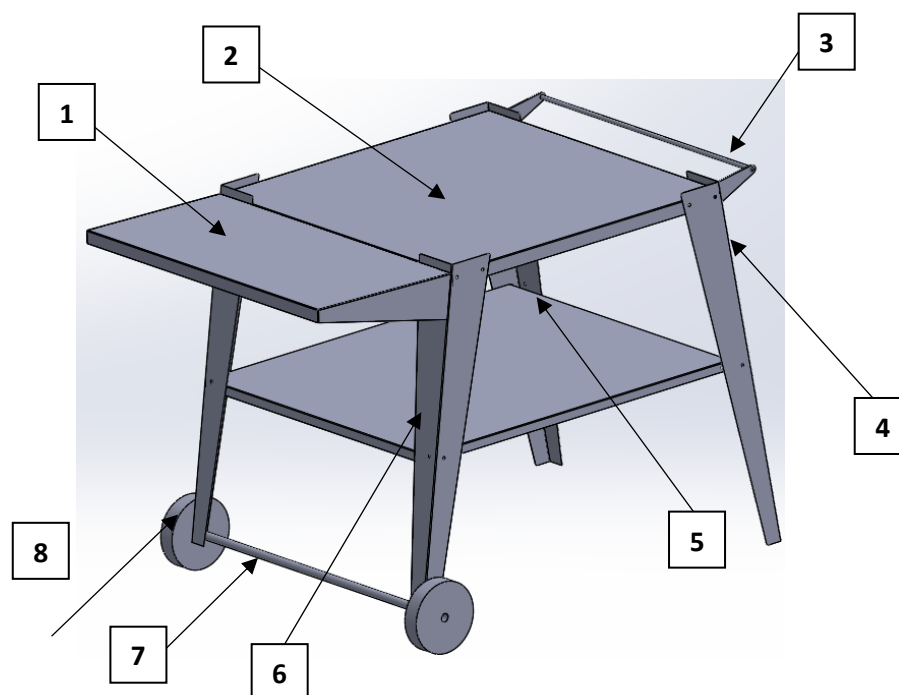


Assembly instructions / Manuel d'assemblage / Manual de montaje / Manual de Montagem



Número	Componente	Quantidade
1	Upper Shelf / Plateau supérieur / Encimera superior / Prateleira Superior	1
2	Oven Base / Base du four / Base del Horno / Base do Forno	1
3	Lever / Manette / Barra / Pega	1
4	Legs / Jambes / Piernas / Perna	2
5	Bottom Shelf / Plateau inférieur / Encimera inferior / Prateleira Inferior	1
6	Axle / Essieu / Perno con taladrado para eje / Perna com furação para eixo	2
7	Wheel Hub / Moyeu de roue / Eje de las Ruedas / Eixo das Rodas	1
8	Wheels / Roue / Ruedas / Rodas	2
-	Screws / Vis / Tornillos / Parafusos	29
-	Washers / Rondelles / Arandelas / Anilhas	1
-	Rubbers of the legs / Caoutchouc des jambes / Caucho de las piernas / Borrachas das pernas	2
-	Wheel Covers / Couvercles des roues / Cubiertas de rueda / Tampas das rodas	2